




Creative Commons Attribution 4.0 International License (CC BY 4.0)

 [https:// doi.org/10.22067/jgrd.2023.83063.1295](https://doi.org/10.22067/jgrd.2023.83063.1295)

## **An Investigation into the Mediating Role of Tourism Destination Image on the Association between Perceived Risks and Intention to Revisit: Tourists of Maranjab Desert**

**Sayedeh Somayeh Hosseini <sup>1</sup>**

*Assistant Professor, Department of Geography and Rural Planning, Faculty of Geographical Sciences and Planning, University of Isfahan, Isfahan, Iran*

**Yones Gholami**

*Associate Professor, Department of Geography and Tourism, Faculty of Natural Resources and Earth Sciences, University of Kashan, Kashan, Iran*

**Mohsen Seidali**

*Assistant Professor, Department of Geography and Tourism, Faculty of Natural Resources and Earth Sciences, University of Kashan, Kashan, Iran*

**Mohammad Eskandari Sani**

*Associate Professor in Geography and Urban Planning, University of Birjand, Birjand, Iran*

*Received: 21 June 2023*

*Revised: 17 July 2023*

*Accepted: 19 July 2023*

### **Abstract**

The main purpose of this study was to investigate the impact of the tourist destination image on the perceived risk and the behavioral intention of domestic tourists to revisit Maranjab desert. The data was collected through a questionnaire. The sample size, calculated by Sample Power software from among the domestic tourists (within the Maranjab desert territory) in the autumn and winter seasons, was 176 participants. For data analysis, the structural equation modeling in AMOS software and F test in SPSS software were used. The findings revealed that given the F test, the image inferred in different dimensions is effective in revisiting Maranjab desert. Based on the structural equation modeling, the security and health risks with a fit of 0.83 represented the most important risk factor affecting the interest in returning and revisiting the destination. This is caused by the water shortage, lack of proper sanitary facilities (toilets), the condition of sand dunes, the lack of control over desert and sand climbing vehicles, and dangerous driving which have led to the death of many people on the roads. This study proved that tourism destination image (TDI) positively and significantly affects visit intention through tourism risk perception (TRP). Hence, it is recommended that tourism destination managers pay due attention to the risk factors perceived by potential tourists. It is also recommended that the future research focus on examining the factors that are not controlled by tourism destination managers, i.e., the governmental policies concerning the management of tourism destinations in the new era.


---

1. Corresponding author. Email: [ss.hosseini@geo.ui.ac.ir](mailto:ss.hosseini@geo.ui.ac.ir)

**Keywords:** Destination Image, Tourist Loyalty, Perceived Risk, Maranjab Desert.



Creative Commons Attribution 4.0 International License (CC BY 4.0)

 <https://doi.org/10.22067/jgrd.2023.83063.1295>

مقاله پژوهشی-مطالعه موردی

مجله جغرافیا و توسعه ناحیه‌ای، سال بیست و یکم، شماره ۳، پاییز ۱۴۰۲، شماره پیاپی ۴۴

## بررسی نقش میانجی تصویر مقصد گردشگری بر رابطه میان ریسک‌های ادراک‌شده و تمایل به بازدید مجدد: گردشگران کویر مرنجاب

سیده سمیه حسینی (استادیار گروه جغرافیا و برنامه‌ریزی روستایی، دانشکده علوم جغرافیایی و برنامه‌ریزی، دانشگاه اصفهان، اصفهان، ایران، نویسنده مسئول)

[ss.hosseini@geo.ui.ac.ir](mailto:ss.hosseini@geo.ui.ac.ir)

یونس غلامی (دانشیار گروه جغرافیا و گردشگری، دانشکده منابع طبیعی و علوم زمین دانشگاه کاشان، کاشان، ایران)

[yonesgholami@kashanu.ac.ir](mailto:yonesgholami@kashanu.ac.ir)

محسن صیدالی (استادیار گروه جغرافیا و گردشگری، دانشکده منابع طبیعی و علوم زمین دانشگاه کاشان، کاشان،

ایران)

[seidali@kashanu.ac.ir](mailto:seidali@kashanu.ac.ir)

محمد اسکندری ثانی (دانشیار جغرافیا و برنامه‌ریزی شهری، دانشگاه بیرجند، بیرجند، ایران)

[meskandarisani@birjand.ac.ir](mailto:meskandarisani@birjand.ac.ir)

صص ۲۶۱ - ۲۳۳

### چکیده

وجه استنباط‌شده یک عامل عمده اثرگذار بر رقابت‌پذیری کشورهای مقصد است که بسیاری از گردشگران در هنگام انتخاب آن را مدنظر قرار می‌دهند؛ از این‌رو بخش اساسی از تبلیغات و برندسازی بر ارائه تصویر مقصد استوار است. هدف پژوهش حاضر، بررسی تأثیر تصویر مقصد گردشگری بر ریسک درک‌شده و قصد رفتاری گردشگران داخلی برای بازدید مجدد از کویر مرنجاب بود. پژوهش از نوع کاربردی و جمع‌آوری داده‌ها از طریق پرسش‌نامه بود. حجم جامعه نمونه محاسبه‌شده توسط

تاریخ دریافت: ۱۴۰۲/۰۳/۳۱ تاریخ بازنگری: ۱۴۰۲/۰۴/۲۶ تاریخ تصویب: ۱۴۰۲/۰۴/۲۸

نرم‌افزار **Sample Power** با توان ۰/۰۸ و سطح اطمینان ۰/۹۵، در مجموع ۱۷۶ نفر برای جامعه گردشگران داخلی به صورت تصادفی در فصل‌های پاییز و زمستان در محدوده کویر مرنجاب بود. برای تحلیل فرضیه‌ها از مدل‌سازی معادلات ساختاری توسط نرم‌افزار **AMOS** استفاده شد. همچنین برای بررسی اثر شاخص تجربه قبلی بازدید گردشگران بر وجه استنباط‌شده آن‌ها، آزمون **F** در نرم‌افزار **SPSS** به کار رفت. یافته‌های این پژوهش نشان می‌دهد که وجه استنباط‌شده در ابعاد مختلف با توجه به آزمون **F** در سفر مجدد به کویر مرنجاب اثرگذار بوده است. همچنین براساس مدل معادلات ساختاری و طبق نظر گردشگران، ریسک‌های امنیت و بهداشت با برازش ۰/۸۳ در علاقه به برگشت و بازدید مجدد مقصد، مهم‌ترین ریسک هستند که باید در برنامه‌ریزی‌های سفر به منطقه کویر مرنجاب به آن توجه شود. این مطلب نشان می‌دهد که گردشگران از نظر فرهنگی (۰/۳۴) و زیرساختی (۰/۴۹) مشکلی برای بازدید مجدد ندارند. در واقع ریسک ادراک‌شده در این دو شاخص بسیار کم است. در مقابل، ریسک ناشی از رعایت‌نشدن بهداشت (۰/۹۵) و ایمنی (۰/۸۸) اثر بیشتری بر بازدید مجدد گردشگران در هر مدت‌زمان دارد؛ علت این امر با توجه به کمبود آب و سرویس‌های بهداشتی مناسب، وضعیت تپه‌های ماسه‌ای، کنترل‌نشدن اتومبیل‌های مخصوص کویر و ماسه‌نوردی و رانندگی‌های خطرناکی هستند که در مسیرها به مرگ خیلی از افراد منجر شده است. این مطالعه ثابت می‌کند که تصویر مقصد گردشگری (**TDI**) از طریق ادراک ریسک گردشگری (**TRP**) به طور مثبت و درخور توجهی بر قصد بازدید تأثیر می‌گذارد؛ بنابراین توصیه می‌شود که مدیران مقصد گردشگری به عوامل خطر درک‌شده توسط گردشگران بالقوه‌ای که در این مطالعه بررسی شدند، توجه کنند. همچنین در تحقیقات آتی توصیه می‌شود عواملی بررسی شود که مدیران مقصد گردشگری آن را کنترل نمی‌کنند؛ یعنی سیاست‌های دولت در رابطه با مدیریت مقاصد گردشگری در عصر جدید.

**کلیدواژه‌ها:** تصویر مقصد، وفاداری گردشگر، ریسک ادراک‌شده، کویر مرنجاب.

## ۱. مقدمه

تصویر مقصد عبارت است از نگرشی متشکل از مجموع باورها، ایده‌ها و تصورات شناخته‌شده یک گردشگر از مقصد (حسینی و همکاران، ۲۰۰۶) که شامل تصاویر ارگانیک، القایی و پیچیده (چیو و همکاران<sup>۱</sup>، ۲۰۱۶)، ایجاد دانش، برداشت، تعصبات و افکار عاطفی فرد است (ژانگ و همکاران<sup>۲</sup>، ۲۰۱۷). این امر مراحل قبل از بازدید و پس از بازدید را تغییر می‌دهد (مارتین و همکاران<sup>۳</sup>، ۲۰۱۷) و باعث درک متفاوت گردشگران و ساکنان بین‌المللی و ملی از تصویر مقصد می‌شود (ابودی و همکاران<sup>۴</sup>، ۲۰۱۵).

پس از اقتصاد کشاورزی، اقتصاد کالایی و اقتصاد خدمات، اقتصاد تجربه چهارمین مرحله اقتصادی توسعه اقتصادی جهان است (گانتر و کنی<sup>۵</sup>، ۲۰۲۱) اقتصاد تجربه از جدایی اقتصاد خدمات تکامل یافته است، درجه رضایت مشتری را دنبال می‌کند و درعین حال به تجربه خود مشتریان در فرایند مصرف توجه می‌کند. در اوایل سال ۱۹۷۹، اریک کوهن<sup>۶</sup> مفهوم تجربه گردشگری را مطرح کرد و معتقد بود که تجربه گردشگری یک فرایند احساسی است (آن و آلرکن<sup>۷</sup>، ۲۰۲۱). به نظر می‌رسد، آنچه ماریانا<sup>۸</sup> و همکارانش تجارب سفر به یادماندنی در نظر می‌گیرند، به اقتصاد تجربه پایین و گیلمو<sup>۹</sup> نزدیک تر است که بر تحقیقات در زمینه گردشگری تأثیر گذاشته است (کوهلو و همکاران<sup>۱۰</sup>، ۲۰۱۸). لی معتقد است که هدف نهایی گردشگری معمولاً کسب تجربه گردشگری با سطح کیفیت بالا است و هدف نهایی مقاصد گردشگری و مدیران آنها، ارائه تجربه گردشگری خوشایند برای گردشگران است (لی<sup>۱۱</sup>، ۲۰۲۱).

1. Chiu
2. Zhang
3. Martín-Santana
4. Abodeeb
5. Gunter & Kenny
6. Eric Cohen
7. An and Alarcón
8. Marianna
9. Pine & Gilmore
10. Coelho
11. Le

بازاریابان و مدیران مقصد می‌توانند برنامه‌های بازاریابی تجربه را برای افزایش تجربه در محل مقصد گردشگری و تقویت نیات وفاداری گردشگران ایجاد کنند (هولییک و رادر<sup>۱</sup>، ۲۰۲۰)؛ چراکه تجربه خوب یا تجربه بد، خاطره‌ای فراموش‌نشده در ذهن مصرف‌کنندگان باقی می‌گذارد؛ به خصوص اولین تجربه مصرف‌مشتریان فراموش‌نشده خواهد بود؛ به عبارت دیگر، تجربه خطر و ریسک‌های درک‌شده در صورتی که فراتر از حد قابل قبول تلقی شود، احتمال درک‌شده می‌تواند بر تصمیمات سفر تأثیر بگذارد تا از مقاصد خاصی اجتناب کنند یا تصمیم بگیرند که به طور کلی سفر نکنند. محدودیت‌های سفر، بیشتر احتمال سفر یک فرد را کاهش می‌دهد (هانگ و پتریک<sup>۲</sup>، ۲۰۱۰) و به عواملی مانند ملیت، هزینه، مقصد و وجود شرایط بهداشتی موجود بستگی دارد؛ بنابراین با توجه به اینکه خطرات درک‌شده به طور مستقیم بر قصد بازدید تأثیر می‌گذارد، می‌توان استدلال کرد که این سازه نیز تأثیر منفی بر تصویر مقصد دارد.

درک ترجیحات، رفتارها و علایق مسافران برای صنعت گردشگری به‌عنوان صنعت خدماتی و دارای ماهیت محصول ناملموس، ضروری است (الانسی و هان<sup>۳</sup>، ۲۰۱۹). مطالعات نشان می‌دهد، انگیزه‌های سفر و خطرات درک‌شده بر تصویر کلی و انتخاب مقصد بالقوه اثر می‌گذارند. این خطرات می‌تواند شامل امنیت و ایمنی، آشفته‌گی سیاسی، بیماری‌های همه‌گیر نظیر کوید-۱۹ و حوادث بلایای طبیعی باشد که مانع ورود گردشگران بین‌المللی می‌شوند (استرادا و همکاران<sup>۴</sup>، ۲۰۱۵) و می‌تواند تصویر مقصد را از بین ببرد (چیو و جهاری<sup>۵</sup>، ۲۰۱۴). این تصویر شناختی از مقصد را می‌توان به چهار تصویر محیط طبیعی، محیط ساخته‌شده، مسئولیت اجتماعی و مردم محلی (خان و همکاران<sup>۶</sup>، ۲۰۱۷) براساس ابعاد عاطفی و شناختی تقسیم و تصویری کلی از مقصد ارائه کرد (بالگلو و امسی کلیری<sup>۷</sup>، ۱۹۹۹)؛ چراکه مقاصد

1. Rather & Hollebee
2. Hung & Petrick
3. Al-Ansi & Han
4. Estrada
5. Chew & Jahari
6. Khan
7. Baloglu & McCleary

گردشگری در این زمینه با یکدیگر رقابت می‌کنند (بالگلو و همکاران<sup>۱</sup>، ۲۰۱۴) و گردشگران براساس ادراک تصویر مقصد تصمیم می‌گیرند تا واقعیت (برتلی و لایسر<sup>۲</sup>، ۲۰۱۸). همان‌طور که گفتیم، ادراکات گردشگران از ریسک و تصویر مقصد، در رفتار و تصمیم‌گیری آن‌ها نقش مهمی ایفا می‌کند، اما تصویر مقصد قوی می‌تواند بر خطرات و محدودیت‌های درک‌شده غلبه کند (برلی و مارتین<sup>۳</sup>، ۲۰۰۴) و با وجود خطرات و محدودیت‌های درک‌شده، مقصد را مجدداً بازدید می‌کنند (لپ و گیسون، ۲۰۱۳؛ چن<sup>۴</sup> و همکاران، ۲۰۱۳؛ تاویتیمن و کیو، ۲۰۱۳)؛ بنابراین لازم است از قصد بازدید مجدد گردشگران اطلاع به دست آید. به‌رغم اهمیت تصویر مقصد، خطرات درک‌شده و محدودیت‌های درک‌شده، مطالعات بسیار کمی برای درک روابط متقابل انجام شده است و شکل‌گیری تصویر مقصد از طریق محدودیت‌های درک‌شده و ریسک‌های درک‌شده، کمترین حوزه مورد مطالعه است و نقش میانجی تصویر مقصد بین سازه‌ها قبلاً بررسی نشده است. منطقه گردشگری کویر مرنجاب دارای گردشگران زیاد داخلی و خارجی است. به دلیل شرایط جغرافیایی و اقلیمی، این منطقه دارای ریسک‌های مختلفی است که در تصویر ادراکی گردشگر می‌تواند مؤثر باشد؛ بنابراین پژوهش حاضر در پی شناخت این تصویر و وجه ادراکی برای برنامه‌ریزی با بازدید مجدد گردشگر بود.

## ۲. پیشینه تحقیق

به عقیده پژوهشگران عوامل مختلفی بر شکل‌گیری یا تغییر تصویر گردشگران از مقصد مؤثرند؛ نظیر جاذبه‌های تفریحی، تاریخی، اقامتگاه‌ها، و جاذبه‌های کلیدی برای رقابت و تصاویر منحصر به فرد مقصد (وینالیز<sup>۵</sup>، ۲۰۱۹) یا حتی مدت اقامت، اثرات تجربه و گذر زمان (پیک و همکاران<sup>۶</sup>، ۲۰۱۹).

1. Baloglu
2. Beritelli & Laesser
3. Beerli & Martín
4. Chen
5. Vinyals-Mirabent
6. Pike

در پژوهشی برلی و مارتین<sup>۱</sup> (۲۰۱۷) تأثیر درخور توجهی از تصویر شناختی را بر تصاویر عاطفی و جهانی نشان دادند. لیندبلوم و همکاران<sup>۲</sup> (۲۰۱۸) بیان کردند که تصویر مقصد شناختی قبل از تصویر مقصد عاطفی است. لی و همکاران<sup>۳</sup> (۲۰۲۰) ذکر کردند که تصویر شهر به طور درخور توجهی بر قصد بازدید مجدد تأثیر می‌گذارد؛ در حالی که تصویر رویداد به طور درخور ملاحظه‌ای بر قصد بازدید مجدد تأثیر نمی‌گذارد. چائوگین و همکاران<sup>۴</sup> (۲۰۱۹) معتقدند که هم تصویر مقصد و هم تصویر کشور به طور درخور توجهی بر قصد بازدید تأثیر می‌گذارند. سنجش‌های شناختی و عاطفی مانند انگیزه، مقدار اطلاعات و انواع منابع اطلاعاتی بر تمایل به بازدید تأثیر دارند (چیو و جهاری<sup>۵</sup>، ۲۰۱۴). در این بین، برخی پژوهش‌ها حاکی از این است که هیچ رابطه‌ای بین انگیزه و قصد رفتاری بازدیدکنندگان وجود ندارد. در این گونه مطالعات، اندازه‌گیری انگیزه افراد بعد از سفر آن‌ها مشکل است؛ بنابراین مزایای به دست آمده می‌تواند تصویر اصلی انگیزش را گمراه کند (نواکی<sup>۶</sup>، ۲۰۰۹). مطالعه ادبیات ریسک استنباط شده از مقصد گردشگری نشان‌دهنده شناسایی انواع ریسک‌ها و تأثیر منفی آن بر قصد سفر به آن مقصد گردشگری است (کوشال<sup>۷</sup>، ۲۰۰۳). در بیان اینکه چرا گردشگرانی که برای دفعات متعدد به یک مقصد گردشگری سفر می‌کنند، ریسک استنباط شده کمتری نسبت به کسانی دارند که برای اولین بار به همان مقصد سفر می‌کنند، ریتچاوت و چاک روبرتی<sup>۸</sup> (۲۰۰۹) بیان می‌دارند، گردشگرانی که برای چندمین بار به یک مقصد گردشگری سفر می‌کنند، نسبت به گردشگرانی که برای اولین بار به آن مقصد سفر می‌کنند، دارای ریسک استنباط شده‌ای هستند که به میزان واقعی ریسک نزدیک‌تر است. الیور احساسات مشتریان را هنگام لذت بردن از بسته‌های خدمات تشخیص داد. مانو و همکاران<sup>۹</sup> (۲۰۱۹) معتقد بودند که

1. Beerli-Palacio & Martín-Santana
2. Lindblom
3. Li
4. Chaulagain
5. Chew & Jahari
6. Nowack
7. Coshall
8. Rittichainuwat & Chakraborty
9. Mano



درک هیجان مصرف در موقعیت‌های مختلف مصرف بسیار مهم است؛ زیرا هیجان مصرف بخش مهمی از پاسخ مشتری است (خیرآبادی و همکاران<sup>۱</sup>، ۲۰۱۹). کروز-میلان<sup>۲</sup> (۲۰۲۱) تأثیر ریسک‌پذیری را به‌عنوان تعدیل‌کننده در مدلی با مقصد بررسی می‌کند. او تصویر، رضایت، و به‌طورکلی CBBE به‌عنوان مقدمات مقاصد بازگشت بررسی می‌کند. نتایج نشان‌دهنده اثرات پیش‌بینی‌کننده ابعاد CBBE مقصد بر قصد بازدید مجدد گردشگران، با اثرات تعدیل‌کننده درخور توجه سرمایه‌داری از طریق تأثیر آن بر رضایت گردشگران است (کری و دوگرا<sup>۳</sup>، ۲۰۲۲). در مطالعه‌ای ضمن‌شناسایی همپوشانی در مفاهیم مربوط به حوزه‌های بازاریابی و گردشگری، فرض می‌کند که DS گسترش برداشت غالب یک مقصد را به مقصد دیگر براساس پارامترهای مختلف تسهیل می‌کند. در ادامه درباره چندین دوره بحث می‌کند که از طریق آن‌ها برداشت از یک مقصد خاص به مقصد دیگر گسترش می‌یابد؛ در نتیجه DS<sup>۴</sup> را به‌عنوان حلقه مفقوده در پذیرش گردشگران از مقاصد مطرح می‌کند. دینگ و وو<sup>۵</sup> (۲۰۲۲) دریافته‌اند که ادراک ایمنی گردشگری به‌طور درخور توجهی بر تصویر شناختی، تصویر عاطفی و تصویر مفهومی مقصد تأثیر می‌گذارد. گردشگران با ادراک ایمنی زیاد، ویژگی‌های مقصد را با رضایت بیشتر و تمایل قوی‌تر برای بازدید مجدد و توصیه به طور مثبت ارزیابی کرده و به طور عاطفی آن را تجربه می‌کنند. ادراک ایمنی گردشگری تا حدی بر تصویر کلیشه‌ای مقصد تأثیر می‌گذارد. گردشگران به‌طورکلی تصویر کلیشه‌ای یکدست تولید می‌کنند، اما تفاوت‌هایی در تنوع و احساسات وجود دارد. گردشگران با درک ایمنی زیاد، تصویر کلیشه‌ای غنی‌تر و مثبت‌تری دارند. این مطالعه تئوری درمورد تأثیر درک ایمنی گردشگری بر تصویر مقصد را غنی‌تر و عمیق‌تر می‌کند و همچنین مبنای نظری غنی‌تری برای ساخت تصویر مقصد و بازاریابی دقیق فراهم می‌کند.

1. Ding & Wu
2. Cruz-Milán
3. Karri & Dogra
4. Destination Stereotype
5. Kheirabadi

در پیشینه داخلی نیز زارع و همکاران (۱۳۹۶) نقش میانجی دو تصویر شناختی و عاطفی را در رابطه میان سه ریسک فیزیکی، مالی، اجتماعی-روانی و تمایل به بازدید مجدد بررسی کردند. نتایج نشان داد که تصویر شناختی و عاطفی بر رابطه میان ریسک فیزیکی و مالی و تمایل به بازدید مجدد نقش میانجی ایفا می‌کند، اما بر رابطه میان ریسک اجتماعی-روانی و تمایل به بازدید مجدد نقش میانجی ندارد. در بررسی تأثیر کیفیت خدمات گردشگری بر وفاداری به مقصد با توجه به نقش میانجی تصویرذهنی از مقصد و رضایت گردشگران، حیدرزاده و همکاران (۱۳۹۶) به این نتیجه رسیدند که کیفیت خدمات گردشگری بر رضایت و تصویرذهنی گردشگری و همچنین تصویرذهنی بر رضایت و وفاداری و رضایت بر وفاداری به مقصد گردشگری تأثیر می‌گذارد. نقش میانجی رضایت و تصویرذهنی در رابطه بین کیفیت خدمات گردشگری و وفاداری به مقصد گردشگری و در نهایت نقش میانجی تصویرذهنی در رابطه بین کیفیت خدمات گردشگری و رضایت گردشگران، تأیید شد. محمودی و همکاران (۱۳۹۵) در پژوهشی به شناسایی ابعاد تصویر ذهنی گردشگران سفرنکرده به ایران و سپس تأثیر تصویر کلان، انگیزه گردشگران و فعالیت‌های ارتباطی مقصد بر ابعاد تصویر مقصد ایران، به این نتیجه رسیدند که تصویر کلان، انگیزه گردشگران و فعالیت‌های ارتباطی مقصد بر تصویر ذهنی گردشگران از ایران مؤثر است. همچنین تأثیر تصویر ذهنی بر قصد بازدید گردشگران به ایران تأیید شد. کروب‌ی و همکاران (۱۳۹۷) در تحقیقی به این نتیجه رسیدند که بازدیدهای قبلی بر رضایت و قصد بازگشت مجدد گردشگران تأثیر مثبت و معناداری دارد. انگیزه‌ها بر رضایت و قصد بازگشت مجدد گردشگران تأثیر مثبت و معناداری دارد و همچنین تأثیر رضایت گردشگران از یک مقصد گردشگری بر قصد بازگشت مجدد گردشگران به آن مقصد گردشگری مثبت و معنادار است. محمدیان و همکاران (۱۳۹۸) به این نتیجه رسیدند که ابعاد شخصیت، برند و مقصد گردشگری تأثیر مثبت بر همخوانی خودپنداره گردشگر و اعتماد به مقصد گردشگری مجدد وی از مقصد گردشگری تهران دارد. شکور و همکاران (۱۴۰۰) به این نتیجه رسیدند که تجربه به یادماندنی تأثیر مثبت و معناداری بر قصد بازدید مجدد ( $T=9/255, \beta=0/537$ ) دارد. تحقیق حاضر در مقایسه با تحقیقات پیشین به تبیین تأثیر ادراک از اصالت و تصویر مقصد بر تجربه به یادماندنی و شکل‌گیری آن و تأثیر این مفهوم بر

قصد بازدید مجدد گردشگران، کمک بیشتری کرده است. در این پژوهش علاوه بر بررسی وجه استنباطی، بازدید مجدد گردشگران در سه دوره کوتاه مدت، میان مدت و بلند مدت بررسی شده و علاوه بر آن ریسک‌های مختلف در وجه استنباطی ارزیابی شده است.

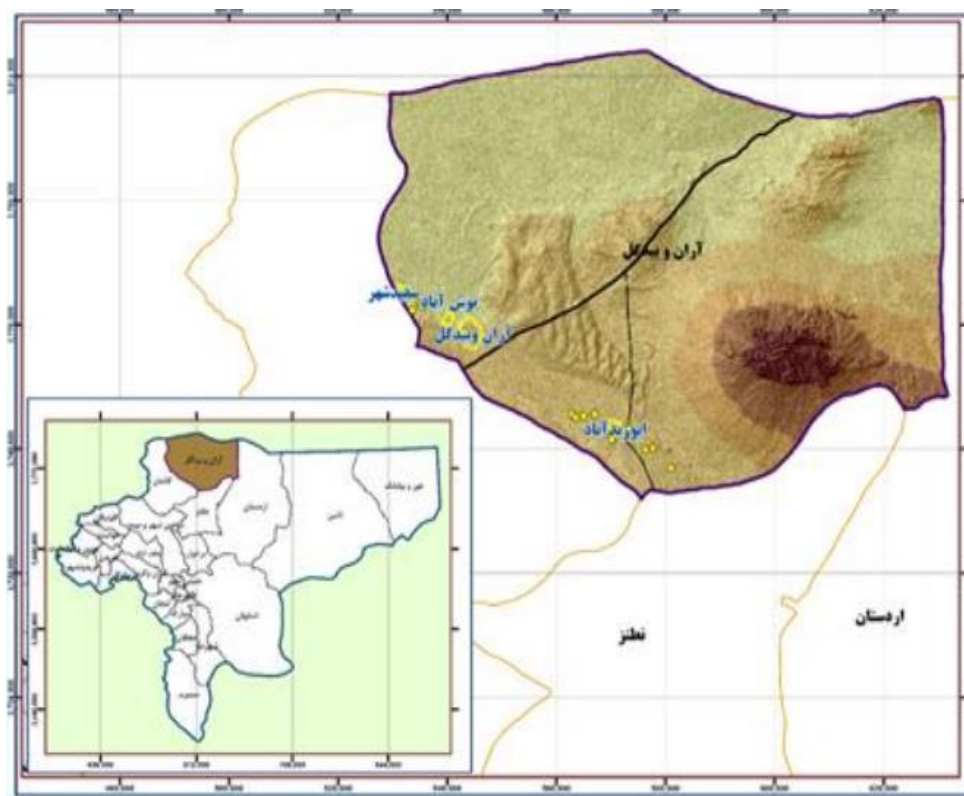
- فرضیه ۱: تجربه قبلی بازدید گردشگران از کویر مرنجاب بر وجه استنباط شده آن‌ها تأثیر می‌گذارد.
- فرضیه ۲: وجه استنباط شده گردشگران از کویر مرنجاب به عنوان یک مقصد گردشگری بر علاقه آن‌ها برای سفر مجدد به این مقصد تأثیرگذار است.
- فرضیه ۳: ریسک‌های مختلف (مالی، فیزیکی و...) گردشگری در بازدید مجدد از مقصد گردشگری مؤثر است.

### ۳. روش‌شناسی تحقیق

#### ۳.۱. موقعیت محدوده مورد مطالعه

کویر مرنجاب در شمال شهرستان آران و بیدگل در استان اصفهان است و از نظر تقسیمات کشوری در بخش کویرات این شهرستان بین عرض جغرافیایی ۳۴ درجه تا ۳۴°۱۵' شمالی و طول ۵۱°۰۵' تا ۵۱°۳۵' شرقی قرار گرفته است (جمعه‌پور و همکاران، ۱۳۹۱، ص. ۵۴) که از شمال به دریاچه نمک، از غرب به کویر مسئله و دریاچه‌های نمک حوض سلطان و حوض از مره، شرق به کویر بند ریگ و پارک ملی کویر از و جنوب به منطقه کاشان محدود می‌شود. از نظر ویژگی‌های اقلیمی، کویر مرنجاب در پهنه‌ای اقلیمی با زمستان‌های نسبتاً سرد و تابستان‌های خیلی گرم و خشک قرار گرفته است. میزان بارندگی سالانه در مرنجاب حدود ۱۲۵ میلی‌متر است و هوای آن در فصول سال کاملاً متمایز از یکدیگر است و زمستان‌های سرد و خشک و تابستان‌های گرم و سوزان دارد؛ به گونه‌ای که رطوبت هوا در برخی از قسمتی آن به ۵ تا ۲ درصد می‌رسد. جاذبه‌ها یا ظرفیت‌های کویر مرنجاب را می‌توان به‌طور کلی به ۵ دسته تقسیم کرد: جاذبه‌های تاریخی: کاروانسرای مرنجاب و چاه دستکن؛ جاذبه‌های طبیعی تپه: رمل‌ها، پلیگون‌های نمک، جزیره سرگردان و اشکال مورفولوژیک؛ جاذبه‌های علمی: رصد ستارگان، گونه‌های نادر گیاهی و جانوری و

ژئوتوریسم؛ توان های ورزشی: رالی، ماراتن صحرا، شن سواری و شترسواری؛  
توان های درمانی: شن درمانی، آب درمانی و آرامش و سکوت کویر.



شکل ۱. منطقه مورد مطالعه

مأخذ: نگارندگان، ۱۳۹۹

### ۲.۳. روش تحقیق

پژوهش حاضر براساس هدف از نوع کاربردی است که برای جمع آوری داده های مورد نیاز از ابزار پرسش نامه در پاییز و زمستان استفاده شد. جامعه آماری، گردشگران داخلی کویر مرنجاب بودند. روش نمونه گیری به صورت کاملاً تصادفی و حجم جامعه نمونه توسط نرم افزار سمپل پاور<sup>۱</sup> ۱۷۶ نفر محاسبه شد. ابزار گرد آوری اطلاعات پژوهش، پرسش نامه

1. Sample Power

محقق ساخته‌ای با ۳ شاخص و ۵۱ زیرشاخص بود که بعد از اصلاح مدل به ۴۸ زیرشاخص کاهش پیدا کرد. روایی با استفاده از نظر متخصصان و پایایی آن با استفاده از آزمون آلفای کرونباخ سنجیده شد که تمام شاخص‌ها پایایی لازم را داشتند (جدول ۱).

جدول ۱. ضریب پایایی محاسبه شده برای شاخص‌های اصلی پژوهش

مأخذ: یافته‌های پژوهش، ۱۴۰۰

| شماره | شاخص                 | ضریب  | تعداد گویه‌های هر شاخص |
|-------|----------------------|-------|------------------------|
| ۱     | جذابیت               | ۰/۸۱۹ | ۱۰                     |
| ۲     | احساس خطر            | ۰/۸۳۵ | ۲۹                     |
| ۳     | تمایل به بازدید مجدد | ۰/۹۴۵ | ۱۲                     |
| ۴     | کل                   | ۰/۷۹۸ | ۵۱                     |

#### ۴. مبانی نظری تحقیق

تصویر مقصد، نحوه تفکر و احساس یک گردشگر در مورد یک مقصد گردشگری است که کانون تمرکز بسیاری از محققان از دهه ۱۹۷۰ بوده است (تجنگی<sup>۱</sup> و همکاران، ۲۰۱۸) در اوایل دهه ۱۹۹۰ این موضوع به‌عنوان موضوع تحقیقاتی ضروری مدنظر قرار گرفت که مراحل قبل از بازدید، پس از بازدید و سفر را تغییر می‌دهد (مارتین و همکاران<sup>۲</sup>، ۲۰۱۷) این تصاویر برای گردشگران بین‌المللی و ساکنان متفاوت است (ژانگ و همکاران<sup>۳</sup>، ۲۰۱۸).

ویژگی‌های تصویر مقصد با هویت مکان و پیوست مکان متغیر است و بر قصد بازدید مجدد به‌طور درخور توجهی تأثیر می‌گذارد (نینومییا و همکاران<sup>۴</sup>، ۲۰۱۹). تصاویر شناختی، عاطفی با ویژگی‌های گردشگری و قصد سفر بیننده سازگار است (هائو و همکاران<sup>۵</sup>، ۲۰۱۹) و

1. Tegegne
2. Martín-Santana
3. Zhang
4. Ninomiya
5. Hao

تصویر محیطی و اکولوژیک به طور درخور توجهی بر رفتار نگهدارنده و ذاتی تأثیر می‌گذارد (لی و ژئونگ<sup>۱</sup>، ۲۰۱۸).

جاذبه‌های تفریحی، تاریخی و اقامتگاه‌ها جاذبه‌های کلیدی برای رقابت و تصاویر منحصر به فرد مقصد هستند (ویانس<sup>۲</sup>، ۲۰۱۹) همچنین جاذبه‌های فرهنگی و طبیعی و رویدادها از جنبه‌های اصلی جذب بازدیدکننده در یک مقصد محسوب می‌شوند (پیزمانایگم و همکاران<sup>۳</sup>، ۲۰۲۰) که از تمایز یک مقصد گردشگری از مقصد دیگر، به‌ویژه در یک بازار جهانی رقابتی فزاینده ناشی شده است (جیورسی و همکاران<sup>۴</sup>، ۲۰۱۴). زیرساخت به عناصر فیزیکی اعم از عمومی و خصوصی اطلاق می‌شود که برای دسترسی به مقصد و لذت بردن ایمن از آن مانند خدمات پلیس، فرودگاه‌ها، شبکه‌های جاده‌ای، بیمارستان‌ها و غیره لازم است (گری و اودنه<sup>۵</sup>، ۲۰۱۷).

چهار عامل زیرساخت، جاذبه، ارزش برای پول و لذت اوقات به اشکال مختلف، برای نمایش تصویر مقصد در ادبیات گردشگری موجود یافت می‌شوند (لی و همکاران<sup>۶</sup>، ۲۰۰۵) جاذبه مقصد گردشگری توانایی درک شده یک مقصد برای برآوردن نیازهای گردشگران از طریق ویژگی‌ها و ویژگی‌های مطلوب آن است (وجنسای و همکاران<sup>۷</sup>، ۲۰۰۹). ارزش برای پول یک مقصد به رابطه قیمت و کیفیت در هنگام خرید یک محصول گردشگری مانند غذا، اقامت، تور، سوغات و غیره اشاره دارد (اندریو و همکاران<sup>۸</sup>، ۲۰۰۰). درنهایت، لذت به فرایند به دست آوردن منفعت روانی مانند لذت از بازدید از یک مقصد یا شرکت در فعالیت گردشگری در آن مقصد اشاره دارد (لئو و همکاران<sup>۹</sup>، ۲۰۲۱). استابلر (۱۹۹۸) عوامل تأثیرگذار بر شکل‌گیری تصویر گردشگران از مقصد را به عوامل کششی (رسانه‌های گروهی، بازاریابی

1. Lee & Jeong
2. Vinyals-Mirabent
3. Piramanayagam
4. Gursoy
5. Garry & Oddone
6. Lee
7. Vengesayi
8. Andreu
9. Lu

گردشگری، شهرت و تحصیلات) و رانشی (انگیزه‌های اجتماعی-اقتصادی، عوامل شخصیتی، انگیزه، تجربه‌ها، ویژگی‌های روان‌شناختی و ادراکات) تقسیم می‌کند. شکل‌گیری تصویر مقصد نیز می‌تواند تحت‌تأثیر دهان به دهان قرار گیرد.

فرض می‌شود که سه نوع تصویر مقصد وجود دارد: تصاویر ارگانیک، القایی و پیچیده. یک تصویر ارگانیک از طریق قرار گرفتن در معرض محرک‌های رسانه‌های غیرمرتبط با گردشگری شکل می‌گیرد. نمونه‌هایی از این موارد شامل نمایش‌های تلویزیونی یا فیلم‌هایی است که تصاویری از یک مکان خاص را نشان می‌دهند. یک تصویر القایی مبتنی بر بازاریابی تخصصی یا مطالب تبلیغاتی است که معمولاً توسط مقصد گردشگری خاص یا در هماهنگی با آن تهیه می‌شود. به دلیل هدفمندی آن‌ها، این مواد اغلب توسط یک سازمان بازاریابی مقصد (DMO) تولید می‌شوند. آن‌ها بر ترویج فعالیت‌های خاص مرتبط با گردشگری متمرکز شده‌اند، یا اینکه تلاش می‌کنند گردشگران بالقوه را متقاعد کنند که از یک مکان یا کشور خاص بازدید کنند. همچنین باید توجه داشت که هر دو تصویر ارگانیک و القایی قبل از بازدید واقعی یک گردشگر از یک مقصد واقعی شکل می‌گیرند. تصاویر پیچیده با تصاویر القایی و ارگانیک تفاوت دارند؛ زیرا براساس تجربه مستقیم فرد در محل هستند؛ به‌ویژه هنگامی درخور توجه هستند که اهمیت بازدید مجدد از مقصد را در نظر داریم (بیون و ژانگ، ۲۰۱۰).

## ۵. یافته‌های تحقیق

### ۵.۱. یافته‌های توصیفی

بررسی ویژگی‌های جمعیت‌شناختی گردشگران نشان می‌دهد، بیشتر جامعه آماری بررسی شده مرد بودند (۷۵ درصد) که علت اصلی آن می‌تواند علاقه به ورزش‌های بیابان باشد. همچنین حدود ۵۷ درصد از جامعه آماری متأهل بودند. بیشتر گردشگران بازدیدکننده (۴۵ درصد) در رده سنی ۲۵ تا ۳۴ سال بودند و از نظر سطح سواد دارای سواد بیشتر از دیپلم یعنی سواد دانشگاهی بودند (جدول ۲).

## جدول ۲. درصد و فراوانی ویژگی‌های عمومی گردشگران داخلی کویر مرنجاب

مأخذ: یافته‌های پژوهش، ۱۴۰۰

| جنسیت       | فراوانی | درصد | تأهل                | فراوانی | درصد |
|-------------|---------|------|---------------------|---------|------|
| مرد         | ۱۳۲     | ۷۵   | متأهل               | ۱۰۱     | ۵۷   |
| زن          | ۴۴      | ۲۵   | مجرد                | ۷۵      | ۴۳   |
| سن          |         |      | سواد                |         |      |
| ۱۸-۲۴       | ۳۶      | ۲۰/۵ | بی‌سواد             | ۴       | ۲/۳  |
| ۲۵-۳۴       | ۸۰      | ۴۵/۵ | ابتدایی             | ۲۴      | ۱۳/۶ |
| ۳۵-۴۴       | ۲۸      | ۱۵/۹ | راهنمایی            | ۲۰      | ۱۱/۴ |
| ۴۵-۵۴       | ۲۴      | ۱۳/۶ | متوسطه              | ۵۶      | ۳۱/۸ |
| ۵۵-۶۴       | ۴       | ۲/۳  | کارشناسی و<br>بیشتر | ۷۲      | ۴۰/۹ |
| بیشتر از ۶۵ | ۴       | ۲/۳  |                     |         |      |

## ۲.۵. یافته‌های استنباطی

## ۲.۵.۱. نقش تجربه قبلی بر وجه استنباط‌شده گردشگران

برای بررسی فرضیه نقش تجربه قبلی در وجه استنباط‌شده گردشگران کویر مرنجاب، جامعه بررسی شده مستقل است و از طرف دیگر داده‌ها نرمال‌اند؛ بنابراین از آزمون تی مستقل استفاده شد. در این آزمون میانگین‌های به‌دست‌آمده از نمونه‌های تصادفی قضاوت می‌شوند؛ یعنی از دو جامعه مختلف نمونه‌هایی اعم از اینکه تعداد نمونه مساوی یا غیرمساوی باشند، به‌طور تصادفی انتخاب شدند و میانگین‌های آن دو جامعه (افرادی که قبلاً وجه استنباط‌شده داشتند و وجه استنباط‌شده نداشتند)، با هم مقایسه شد.

در جدول ۳، خروجی آزمون<sup>۱</sup> میانگین مستقل نشان داده شده است. در متغیرهای موجود (وجه استنباط‌شده از کویر مرنجاب یا نداشتن تجربه بازدید) سطح معناداری بعضی از متغیرها بیشتر از ۰/۰۵ است (نشان‌دهنده سطح معناداری آزمون لون است)؛ یعنی دو نمونه دارای

---

1. Independent Sample Test



واریانس یکسانی هستند؛ مانند متغیرهای آب و هوای خوب، زیرساخت‌های مناسب، منطقه دلپذیر. سطح معناداری آزمون لون بزرگ‌تر از ۰/۰۵ است که نشان می‌دهد دو نمونه دارای واریانس یکسانی هستند. همچنین رابطه متغیرهای موردبررسی از نظر گردشگران کویر مرنجاب معنادار است، بنابراین می‌توان نتیجه گرفت که تجربه قبلی گردشگران در متغیرهای گفته‌شده از لحاظ آماری با یکدیگر تفاوت معنادار ندارند؛ یعنی تجربه قبلی بازدید گردشگران از منطقه کویر مرنجاب در این متغیرها اثری بر ذهن گردشگر برای بازدید مجدد نداشته است، ولی متغیرهایی مانند مکانی خوب برای بازدید، تسهیلات خوب، تمیزی منطقه، امنیت منطقه، مهمان‌نوازی و هیجان‌انگیز، به خاطر اینکه سطح معناداری (برابری سطح واریانس) کمتر از ۰/۰۵ است، واریانس‌ها با هم برابر نیستند که در تفسیر با دو گروه مواجه هستیم: یک گروه مانند متغیرهای مکانی خوب برای بازدید، تسهیلات خوب، تمیزی منطقه و مکانی آرام، به دلیل اینکه  $p > 0/05$  (سطح برابری میانگین) است، نتیجه گرفته می‌شود که تجربه قبلی گردشگران در متغیرهای مکانی خوب برای بازدید، تسهیلات خوب، تمیزی منطقه و مکانی آرام، از لحاظ آماری با یکدیگر تفاوت معنادار ندارد و فرض  $H_0$  رد نمی‌شود. در نهایت، شاخص‌های امنیت منطقه، مهمان‌نوازی مردم و هیجان‌انگیز بودن منطقه با توجه به اینکه سطح معناداری (سطح برابری میانگین) کمتر از ۰/۰۵ است، تفاوت معناداری در وجه استنباط‌شده گردشگرانی که قبلاً بازدید از منطقه داشتند، در مورد امنیت، مهمان‌نوازی و هیجان‌انگیز بودن با توجه به تجربه قبلی از گردشگری وجود دارد؛ یعنی تصور گردشگرانی که سابقه بازدید از کویر مرنجاب داشتند، در تصویر ذهنی گردشگران از این سه متغیر اثرگذار بوده است؛ به بیان ساده‌تر، بازدید از منطقه کویر مرنجاب باعث شده است که گردشگران تصویر ذهنی مثبتی از وضعیت امنیت، مهمان‌نوازی و هیجان‌انگیز بودن منطقه گردشگری مرنجاب داشته باشند.

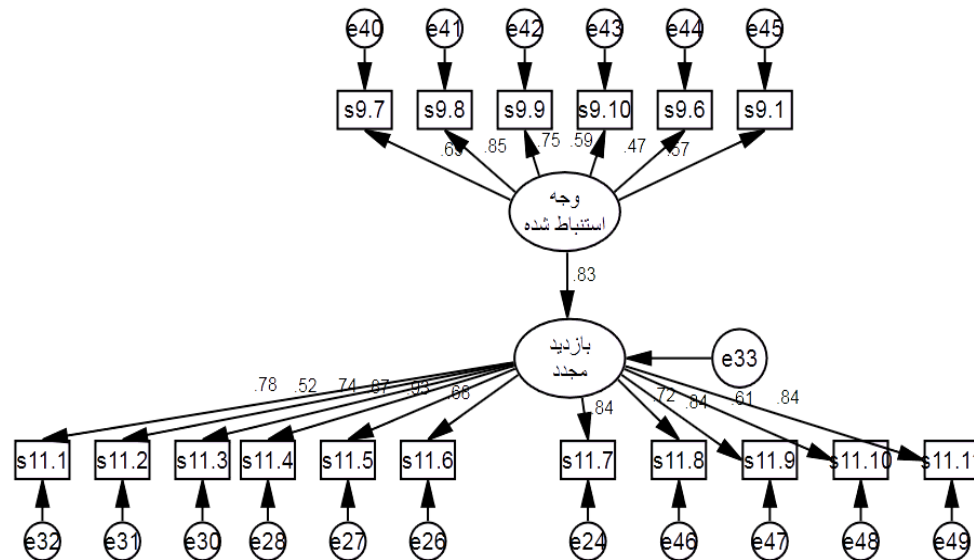
## جدول ۳. نتایج آزمون F در وجه استنباط شده

مأخذ: یافته‌های پژوهش، ۱۴۰۰

| آزمون تی برای برابری میانگین |  | آزمون لون برای برابری واریانس |  | مقدار F | معناداری | آماره تی | درجه آزادی | معناداری | تفاوت میانگین | حد پایین | حد بالا |                       |
|------------------------------|--|-------------------------------|--|---------|----------|----------|------------|----------|---------------|----------|---------|-----------------------|
|                              |  |                               |  |         |          |          |            |          |               |          |         |                       |
|                              |  |                               |  |         |          |          |            |          |               |          |         | مکانی خوب برای بازدید |
|                              |  |                               |  |         |          |          |            |          |               |          |         |                       |
|                              |  |                               |  |         |          |          |            |          |               |          |         | آب و هوای خوب         |
|                              |  |                               |  |         |          |          |            |          |               |          |         |                       |
|                              |  |                               |  |         |          |          |            |          |               |          |         | تسهیلات خوب           |
|                              |  |                               |  |         |          |          |            |          |               |          |         |                       |
|                              |  |                               |  |         |          |          |            |          |               |          |         | زیرساخت‌های مناسب     |
|                              |  |                               |  |         |          |          |            |          |               |          |         |                       |
|                              |  |                               |  |         |          |          |            |          |               |          |         | تمیزی منطقه           |
|                              |  |                               |  |         |          |          |            |          |               |          |         |                       |
|                              |  |                               |  |         |          |          |            |          |               |          |         | منطقه دلپذیر          |
|                              |  |                               |  |         |          |          |            |          |               |          |         |                       |
|                              |  |                               |  |         |          |          |            |          |               |          |         | هیجان‌انگیز           |
|                              |  |                               |  |         |          |          |            |          |               |          |         |                       |

## ۵.۲.۲. نقش وجه استنباط شده در علاقه به سفر مجدد گردشگران

گردشگری پایدار نیازمند سفر متعدد گردشگران به مقاصد گردشگری برای کاهش ریسک‌های مربوط است. برای بررسی فرض نقش وجه استنباط شده گردشگران در بازدید مجدد آن‌ها، از مدل‌سازی معادلات ساختاری استفاده شد. یافته‌های حاصل از مدل ساختاری نشان می‌دهد (شکل ۲) که وجه استنباط شده اثر مثبت و مستقیم بر بازدید مجدد گردشگری از منطقه مدنظر دارد. میزان اثر گذاری این رابطه ۰/۸۳ است. در واقع وجه استنباط شده گردشگران از منطقه مرنجاب در تصمیم برای بازدید مجدد از منطقه اثرگذار بوده است (شکل ۲).



شکل ۲. مدل ساختاری رابطه شاخص وجه استنباط شده با بازدید مجدد از گردشگری منطقه کویر مرنجاب

مأخذ: یافته‌های پژوهش، ۱۴۰۰

در جدول ۴، متغیرهای مورداستفاده در مدل‌سازی ساختاری و مقادیر غیراستاندارد، خطای معیار، نسبت بحرانی و سطح تحت پوشش (مقدار P) نشان داده شده است. نتایج جدول حاکی از آن است که همه پارامترهای لامدا دارای تفاوت معناداری با مقادیر صفر هستند. مقدار P در همه روابط مذکور کمتر از ۰/۰۵ است که نشان می‌دهد همه روابط موجود در مدل مورد حمایت داده‌های تجربی قرار گرفته‌اند.

همان‌طور که اشاره شد، بررسی رابطه نقش وجه استنباط شده بر علاقه به سفر مجدد گردشگران (با ۰/۸۳) نشان از مثبت بودن اثر دو متغیر دارد؛ یعنی گردشگرانی که قبلاً سابقه بازدید از منطقه را داشته‌اند، وجه استنباطی آن‌ها در مقایسه با گردشگرانی که چنین سابقه‌ای نداشتند، به صورتی است که تصویر ذهنی مثبت‌تری داشته‌اند. همچنین گردشگران دارای سابقه بازدید، علاقه به سفر مجدد به منطقه گردشگری مرنجاب (کوتاه‌مدت و بلندمدت) را به بقیه گردشگران توصیه کرده‌اند که نشان از رضایت گردشگران از محیط گردشگری منطقه کویر مرنجاب دارد. با توجه به اینکه سفر مجدد در سه دوره یک، سه و پنج‌ساله است، تفاوت

در میزان رضایت است؛ یعنی هرچه مدت زمان سفر مجدد طولانی‌تر شود، رضایت برای گردشگری مجدد بیشتر است؛ به طوری که ضریب همبستگی احتمال بازدید در یک سال دیگر، ۰/۷۶ و برای سه سال دیگر ۰/۷۳ است، ولی برای بازدید در پنج سال دیگر ۰/۹۲ است.

#### جدول ۴. مقادیر غیر استاندارد، خطای معیار، نسبت بحرانی و سطح تحت پوشش (مقدار P)

مأخذ: یافته‌های پژوهش، ۱۴۰۰

| سطح معناداری | نسبت بحرانی | خطای معیار | تخمین غیر استاندارد |                 | متغیر                                    |
|--------------|-------------|------------|---------------------|-----------------|--|
| ***          | ۸.۶۶۳       | .۱۲۶       | ۱.۰۸۸               | وجه استنباط شده | بازدید مجدد                              |
|              |             |            | ۱.۰۰۰               | بازدید مجدد     | احتمال بازدید در سه سال اخیر             |
| ***          | ۱۰.۳۰۳      | .۰۷۱       | .۷۳۵                | بازدید مجدد     | بازدید در سه سال اخیر نسبت به مقاصد دیگر |
| ***          | ۱۶.۸۴۰      | .۰۵۱       | .۸۵۳                | بازدید مجدد     | بازدید در سه سال اخیر                    |
| ***          | ۱۵.۰۳۷      | .۰۶۲       | .۹۳۷                | بازدید مجدد     | توصیه به بازدید در یکسال اخیر            |
| ***          | ۱۱.۵۹۷      | .۰۶۶       | .۷۶۵                | بازدید مجدد     | احتمال بازدید در یک سال اخیر             |
| ***          | ۷.۳۰۸       | .۰۷۹       | .۵۷۸                | بازدید مجدد     | بازدید در یک سال اخیر نسبت به مقاصد دیگر |
| ***          | ۱۲.۵۵۶      | .۰۷۵       | .۹۴۶                | بازدید مجدد     | بازدید در یک سال اخیر                    |
|              |             |            | ۱.۰۰۰               | وجه استنباط شده | مهمان‌نوازی و رفتار مناسب                |
| ***          | ۹.۸۴۷       | .۱۰۰       | .۹۸۶                | وجه استنباط شده | منطقه دلپذیر                             |
| ***          | ۸.۹۴۴       | .۱۰۷       | .۹۵۵                | وجه استنباط شده | مکانی آرام                               |
| ***          | ۷.۱۶۸       | .۰۹۰       | .۶۴۵                | وجه استنباط شده | مکانی هیجان‌انگیز                        |
| ***          | ۵.۷۸۲       | .۱۴۲       | .۸۱۹                | وجه استنباط شده | امنیت منطقه                              |

| متغیر                          |      |                    | تخمین<br>غیراستاندارد | خطای معیار | نسبت<br>بحرانی | سطح<br>معناداری |
|--------------------------------|------|--------------------|-----------------------|------------|----------------|-----------------|
| مکانی خوب برای بازدید          | <--- | وجه<br>استنباط شده | .۶۶۴                  | .۰۹۵       | ۶.۹۶۹          | ***             |
| توصیه به بازدید در سه سال اخیر | <--- | بازدید مجدد        | .۶۴۱                  | .۰۵۷       | ۱۱.۱۸۱         | ***             |
| بازدید در پنج سال اخیر         | <--- | بازدید مجدد        | .۹۷۹                  | .۰۶۹       | ۱۴.۰۹۰         | ***             |
| ترجیح به مقاصد دیگر در پنج سال | <--- | بازدید مجدد        | .۶۲۲                  | .۰۷۰       | ۸.۹۲۹          | ***             |
| احتمال بازدید در پنج سال       | <--- | بازدید مجدد        | .۹۱۲                  | .۰۶۴       | ۱۴.۲۳۹         | ***             |

پس از بررسی معناداری پارامترها با مقدار صفر به ارزیابی مدل نهایی پژوهش توسط شاخص برازش پرداخته می‌شود. در جدول ۵، شاخص‌های اصلی برازش مدل نشان می‌دهد که داده‌های پژوهش به خوبی توانسته‌اند مدل مفهومی پژوهش را نمایندگی کنند.

#### جدول ۵. شاخص‌های اصلی برازش مدل مرتبه دوم

مأخذ: یافته‌های پژوهش، ۱۴۰۰

| مدل  | DF  | P    | CMIN/DF | GFI  | CFI  | PRATIO | PCFI | RMSEA |
|------|-----|------|---------|------|------|--------|------|-------|
| اصلی | ۱۱۵ | /۰۰۰ | ۳/۵۵    | /۹۰۳ | /۹۰۰ | /۸۳۸   | /۶۸۹ | /۰۸۲  |

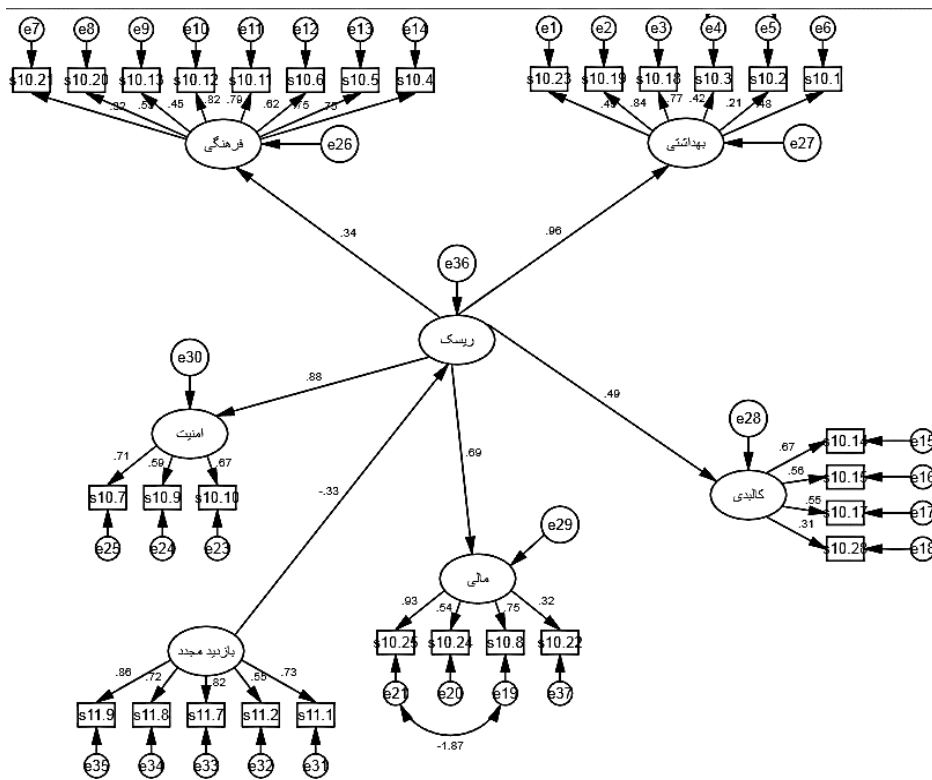
#### ۵.۲.۳. نقش ریسک‌های مختلف (مالی، فیزیکی و...) گردشگری در بازدید مجدد از مقاصد

#### گردشگری

در بررسی مدل ساختاری مشخص شد، رابطه ریسک‌های مختلف گردشگران و سفر مجدد به منطقه (با  $-۰/۳۳$ ) رابطه معکوس دارد؛ یعنی هرچه احساس خطر و ریسک در ابعاد مختلف بیشتر می‌شود، احتمال سفر مجدد کمتر می‌شود. در این بین، ریسک فرهنگی ( $۰/۳۴$ ) و ریسک فیزیکی یا کالبدی ( $۰/۴۹$ ) کمترین اثر در این رابطه دارند که نشان می‌دهد، گردشگران از نظر فرهنگی و ریسک فیزیکی مثل زیرساخت و خدمات ترس چندانی ندارند و برعکس ریسک ناشی از رعایت نشدن بهداشت ( $۰/۹۵$ ) و ایمنی و امنیت ( $۰/۸۸$ ) اثر بیشتری

بر بازدید مجدد گردشگران در هر مدت زمان دارد. در واقع احساس خطر در منطقه مرنجاب بیشتر از نظر بهداشتی و ایمنی از نظر گردشگران است.

در جدول ۵، متغیرهای مورد استفاده در مدل سازی ساختاری و مقادیر غیراستاندارد، خطای معیار، نسبت بحرانی و سطح تحت پوشش (مقدار P) نشان داده شده است. نتایج جدول حاکی از آن است که همه پارامترهای لامدا دارای تفاوت معناداری با مقادیر صفر هستند. مقدار P در همه روابط مذکور کمتر از ۰/۰۵ است که نشان می‌دهد همه روابط موجود در مدل مورد حمایت داده‌های تجربی قرار گرفته‌اند.



شکل ۳. مدل ساختاری رابطه وجه استنباط شده با بازدید مجدد

مأخذ: یافته‌های پژوهش، ۱۴۰۰

بررسی مدل ساختاری رابطه ریسک‌های مختلف گردشگران و سفر مجدد به منطقه (با  $0/33-$ ) رابطه معکوس دارد؛ یعنی هرچه احساس خطر و ریسک در ابعاد مختلف بیشتر می‌شود، احتمال سفر مجدد کمتر می‌شود. در این بین، ریسک فرهنگی ( $0/34$ ) و ریسک فیزیکی یا کالبدی ( $0/49$ ) کمترین اثر در این رابطه دارند که نشان می‌دهد گردشگران از نظر فرهنگی و ریسک فیزیکی مثل زیرساخت و خدمات ترس چندانی ندارند و برعکس، ریسک ناشی از رعایت‌نشدن بهداشت ( $0/95$ ) و ایمنی و امنیت ( $0/88$ ) اثر بیشتری بر بازدید مجدد گردشگران در هر مدت‌زمان را در بر دارد. در واقع احساس خطر در منطقه مرنجاب بیشتر از نظر بهداشتی و ایمنی از نظر گردشگران است.

#### جدول ۶. مقادیر غیراستاندارد، خطای معیار، نسبت بحرانی و سطح تحت پوشش (مقدار P)

مأخذ: یافته‌های پژوهش، ۱۴۰۰

| سطح معناداری | نسبت بحرانی | خطای معیار | تخمین غیراستاندارد |         |      |         |
|--------------|-------------|------------|--------------------|---------|------|---------|
| ***          | -۳.۴۱۴      | .۰۵۷       | -۱.۱۹۵             | f2      | <--- | F3      |
| .۰۰۵         | ۲.۷۸۹       | .۳۵۰       | .۹۷۵               | F3      | <--- | فرهنگی  |
| ***          | ۴.۷۳۸       | .۲۳۹       | ۱.۱۳۰              | ریسک    | <--- | بهداشتی |
| ***          | ۴.۰۵۵       | .۲۰۵       | .۸۳۳               | ریسک    | <--- | کالبدی  |
|              |             |            | ۱.۰۰۰              | ریسک    | <--- | مالی    |
| ***          | ۵.۹۴۰       | .۱۷۵       | ۱.۰۳۹              | ریسک    | <--- | امنیت   |
|              |             |            | ۱.۰۰۰              | بهداشتی | <--- | s10.23  |
| ***          | ۵.۸۹۰       | .۲۷۳       | ۱.۶۰۶              | بهداشتی | <--- | s10.19  |
| ***          | ۵.۷۳۰       | .۲۵۵       | ۱.۴۶۰              | بهداشتی | <--- | s10.18  |
| ***          | ۴.۱۸۶       | .۱۸۶       | .۷۸۰               | بهداشتی | <--- | s10.3   |
| .۰۱۵         | ۲.۴۳۳       | .۱۷۹       | .۴۳۵               | بهداشتی | <--- | s10.2   |
| ***          | ۴.۵۸۵       | .۲۲۸       | ۱.۰۴۶              | بهداشتی | <--- | s10.1   |
|              |             |            | ۱.۰۰۰              | فرهنگی  | <--- | s10.21  |
| ***          | ۳.۷۱۸       | .۱۰۷       | .۳۹۹               | فرهنگی  | <--- | s10.20  |
| ***          | ۳.۴۸۶       | .۰۷۶       | .۲۶۶               | فرهنگی  | <--- | s10.13  |

| سطح معناداری | نسبت بحرانی | خطای معیار | تخمین غیراستاندارد |        |      |        |
|--------------|-------------|------------|--------------------|--------|------|--------|
| ***          | ۴.۰۹۸       | .۱۹۷       | .۸۰۸               | فرهنگی | <--- | s10.12 |
| ***          | ۴.۰۷۶       | .۱۵۷       | .۶۴۱               | فرهنگی | <--- | s10.11 |
| ***          | ۳.۸۷۶       | .۰۹۳       | .۳۶۱               | فرهنگی | <--- | s10.6  |
| ***          | ۴.۰۳۶       | .۱۳۷       | .۵۵۵               | فرهنگی | <--- | s10.5  |
| ***          | ۴.۰۳۶       | .۱۵۰       | .۶۰۵               | فرهنگی | <--- | s10.4  |
|              |             |            | ۱.۰۰۰              | کالبدی | <--- | s10.14 |
| ***          | ۴.۸۶۶       | .۲۶۷       | ۱.۲۹۷              | کالبدی | <--- | s10.15 |
| ***          | ۴.۸۲۶       | .۱۷۳       | .۸۳۶               | کالبدی | <--- | s10.17 |
| .۰۰۲         | ۳.۱۱۷       | .۱۳۳       | .۴۱۳               | کالبدی | <--- | s10.28 |
|              |             |            | ۱.۰۰۰              | مالی   | <--- | s10.8  |
| ***          | ۵.۲۷۸       | .۱۳۱       | .۶۹۳               | مالی   | <--- | s10.24 |
| ***          | ۶.۵۵۱       | .۲۰۷       | ۱.۳۵۴              | مالی   | <--- | s10.25 |
|              |             |            | ۱.۰۰۰              | امنیت  | <--- | s10.10 |
| ***          | ۶.۵۲۵       | .۱۷۳       | ۱.۱۳۰              | امنیت  | <--- | s10.9  |
| ***          | ۷.۴۹۷       | .۱۷۸       | ۱.۳۳۱              | امنیت  | <--- | s10.7  |
|              |             |            | ۱.۰۰۰              | f2     | <--- | s11.1  |
| ***          | ۶.۸۸۹       | .۱۰۰       | .۶۹۰               | f2     | <--- | s11.2  |
| ***          | ۱۰.۲۸۰      | .۱۰۷       | ۱.۰۹۹              | f2     | <--- | s11.7  |
| ***          | ۹.۱۳۰       | .۰۷۹       | .۷۲۶               | f2     | <--- | s11.8  |
| ***          | ۱۰.۷۴۶      | .۱۰۶       | ۱.۱۳۷              | f2     | <--- | s11.9  |
| ***          | ۳.۸۲۴       | .۱۴۴       | .۵۵۱               | مالی   | <--- | s10.22 |

پس از بررسی معناداری پارامترها با مقدار صفر، به ارزیابی مدل نهایی پژوهش توسط شاخص برازش پرداخته می‌شود. در جدول ۶، شاخص‌های اصلی برازش مدل نشان می‌دهد که داده‌های پژوهش به خوبی توانسته‌اند مدل مفهومی پژوهش را نمایندگی کنند.



جدول ۷. شاخص‌های اصلی برازش مدل مرتبه دوم

مأخذ: یافته‌های پژوهش، ۱۴۰۰

| مدل  | NPAP | CMIN | DF  | P     | CMIN/DF | PGFI  | PCFI  | PRATIO | RMSEA |
|------|------|------|-----|-------|---------|-------|-------|--------|-------|
| اصلی | ۷۰   | ۱/۹۸ | ۴۵۹ | ۰/۰۰۰ | ۱/۷۵۹   | ۰/۶۴۳ | ۰/۷۵۸ | ۰/۹۲۳  | ۰/۰۷۸ |

## ۶. نتیجه‌گیری

کشور ایران با وجود قابلیت‌های گردشگری بسیار، سهم ناچیزی از این کسب‌وکار جهانی را به خود اختصاص داده است؛ از این رو در این پژوهش در مورد یکی از عوامل مؤثر هنگام انتخاب یک مقصد یعنی وجه استنباط‌شده از مقصد گردشگری در این صنعت، مطالعه شد. در فرضیه اول این تحقیق به بررسی این وجه استنباط‌شده و علاقه به سفر مجدد پرداخته شد. موفقیت صنعت گردشگری علاوه بر توسعه زیرساخت‌های این صنعت، مستلزم تقویت عوامل ترغیب‌کننده و کاهش عوامل بازدارنده قصد سفر گردشگران به یک مقصد گردشگری است. ریسک‌های استنباط‌شده مرتبط با سفر به یک مقصد گردشگری، یکی از مهم‌ترین عوامل بازدارنده سفر گردشگران به آن مقصد گردشگری است.

یافته‌های این پژوهش رابطه بین وجه استنباط‌شده و تمایل سفر مجدد را تأیید می‌کند که با پژوهش زارع و همکاران (۱۳۹۶) در مورد گردشگران شهر بم، مشابه است. وجه استنباطی گردشگران در این پژوهش شامل مهمان‌نوازی و رفتار مناسب، منطقه دلپذیر، مکانی آرام، مکانی هیجان‌انگیز، امنیت منطقه و مکانی خوب برای بازدید است. در این بین، منطقه دلپذیر (۰/۹۸) و مکانی خوب (۰/۹۶) در تمایل به بازدید مجدد اثرگذاری بیشتری از دید گردشگران دارند. در واقع وجه استنباط‌شده و تصویر ذهنی گردشگران به منطقه مرنجاب مثبت بوده است و هرچه دوره سفر مجدد بیشتر باشد، تمایل به سفر مجدد به این منطقه بیشتر می‌شود؛ به عبارت دیگر، تمایل گردشگران برای سفر مجدد به خصوص در طولانی‌مدت خیلی زیاد است، ولی توصیه به دیگران برای سفر به این منطقه برای کوتاه‌مدت است. وجه استنباط‌شده از مقصد گردشگری عاملی است که بسیاری از گردشگران هنگام انتخاب یک مقصد مدنظر قرار می‌دهند. این وجه استنباط‌شده مجموعه باورها و عقاید و نظراتی است که یک فرد درباره آن

مقصد دارد. و ممکن است مبتنی بر دانش عینی (برداشت‌ها)، پیش‌داوری‌ها، تصورات یا افکار احساسی یک فرد درباره آن مقصد باشد. در این مقاله وجه استنباط‌شده در شاخص تصویر مقصد و رضایت بر سفر مجدد، بررسی شد و به این نتیجه رسیدیم که وجه استنباط‌شده گردشگران بر علاقه گردشگران برای سفر به این منطقه تأثیر می‌گذارد (شکل ۲). براساس مدل ترسیمی رابطه بین دو متغیر وجه استنباط‌شده و علاقه گردشگران برای سفر به منطقه کویر مرنجاب ۰/۸۳ است؛ پس رابطه کاملاً معنادار و همبستگی بسیاری دارد که با نتایج تحقیق رنجریان (۱۳۹۲) مشابهت دارد. در پژوهش مختاری و همکاران (۱۴۰۱) متغیرهای قوانین و مقررات، زیرساخت‌ها، کیفیت درک‌شده، محیط طبیعی، فرهنگی و تاریخی، جو حاکم، ارزش درک‌شده و بازاریابی در قصد سفر مجدد تأثیر می‌گذارند.

پژوهش حاضر به بررسی پنج دسته از ریسک‌های مختلف گردشگری در سه دوره بازدید مجدد پرداخته است که نتایج تحقیق رابطه بین این‌ها را نشان می‌دهد؛ یعنی هرچه احساس خطر و ریسک در ابعاد مختلف بیشتر می‌شود، احتمال سفر مجدد کمتر می‌شود. در این بین، ریسک فرهنگی و ریسک فیزیکی کمترین اثر در این رابطه را دارند. این مطلب نشان می‌دهد که گردشگران از نظر فرهنگی (۰/۳۴) و زیرساختی (۰/۴۹) مشکلی برای بازدید مجدد ندارند. در واقع ریسک ادراک‌شده در این دو شاخص بسیار کم است. در مقابل ریسک ناشی از رعایت‌نشدن بهداشت (۰/۹۵) و ایمنی (۰/۸۸) اثر بیشتری بر بازدید مجدد گردشگران در هر مدت‌زمان را در بر دارد که علت این امر، کمبود آب و سرویس‌های بهداشتی مناسب است. از یک سو، به دلیل وضعیت تپه‌های ماسه‌ای و کنترل‌نشدن اتومبیل‌ها به‌خصوص اتومبیل‌هایی که مخصوص کویر و ماسه‌نوردی هستند و رانندگی‌های خطرناکی که در مسیرها صورت می‌گیرد و حتی منجر به مرگ خیلی از افراد می‌شود و از طرف دیگر، به دلیل حالت باتلاقی قسمت‌های خود کویر که منجر به گیرافتادن ماشین‌ها و افراد می‌شود، احساس خطر و ریسک زیاد در این دو شاخص از طرف گردشگران صورت گرفته است. از این نظر، نتایج پژوهش حاضر با نتایج تحقیق زارع و همکاران (۱۳۹۶) مشابهت دارد. در همین راستا، در پژوهش غفاری و همکاران، گردشگران خارجی سفرکرده به شهر اصفهان دارای چهار نوع ریسک

برای سفر به این شهر بوده‌اند که شامل ریسک‌های سلامتی، فرهنگی و اجتماعی، جانی و اقتصادی است.

#### کتابنامه

۱. حیدرزاده، ک.، نجفی، ک.، و حسینی، س.ع. (۱۳۹۶). تأثیر کیفیت خدمات گردشگری بر وفاداری به مقصد گردشگری با توجه به نقش میانجی تصویر ذهنی از مقصد گردشگری و رضایت گردشگران. *مطالعات مدیریت گردشگری*، ۱۲(۴۰)، ۱۱۵-۱۵۳.
۲. رنجبریان، ب.، غفاری، م.، و تسلیمی، ا. (۱۳۹۲). طبقه‌بندی ریسک‌های استنباط شده از سفرهای خارجی و ارتباط آن با تجربه سفرهای قبلی به عنوان ابزاری برای مدیریت شهری و برنامه‌ریزی گردشگری، *فصلنامه اقتصاد و مدیریت شهری*، (۲)، ۶۵-۷۴.
۳. زارع، ر.، پورسعید، م. م.، و سلطانی‌نژاد، ن. (۱۳۹۶). بررسی نقش میانجی تصویر مقصد بر رابطه میان ریسک ادراک شده و تمایل به بازدید مجدد: مورد مطالعه ارگ بم پس از فاجعه زلزله. *مطالعات مدیریت گردشگری*، ۱۲(۳۷)، ۴۷-۷۰.
۴. شکور، ع.، یاپنگ غراوی، م.، فیضی، س.، و سلیمی‌سبحان، م. ر. (۱۴۰۰). بررسی تأثیر اصالت ادراک شده، تصویر مقصد و تجربه به یادماندنی بر قصد بازدید مجدد گردشگران (مطالعه موردی: شهرستان اردبیل)، *نشریه جغرافیا و توسعه*، ۲۳(۱۹)، ۱۹۹-۲۲۶.
۵. کروبسی، م.، بهاری، ج.، بهاری، ش.، بهاری، ح.، محمدی، س.، و بذله، م. (۱۳۹۷). بررسی روابط ساختاری بازدیدهای قبلی، انگیزه‌ها، رضایت و قصد بازگشت مجدد گردشگران (مطالعه موردی: شهر تبریز). *جغرافیا و روابط انسانی*، ۱(۲)، ۷۱۶-۷۳۲.
۶. محمدیان، م.، نعمت‌پور، م.، قربانی، س.، و سیدی، پ. (۱۳۹۸). شخصیت برند مقصد گردشگری تهران و اعتماد به مقصد گردشگری: با نقش میانجی همخوانی خودپنداره گردشگر. *مطالعات مدیریت گردشگری*، ۱۴(۱۴)، ۶۵-۹۶.
۷. محمودی، س.، رنجبریان، ب.، و فتحی، س. (۱۳۹۵). توسعه مدل تصویر ذهنی گردشگران بالقوه از مقصد گردشگری ایران. *مطالعات مدیریت گردشگری*، (۲۹)، ۲۱-۴۴.

۸. مختاری، م.، آزاد، ن.، و روستا، ع. (۱۴۰۱). بررسی عوامل مؤثر بر سفر مجدد گردشگران به جزیره کیش با رویکرد تئوری عملکرد متقاعدکننده: پژوهشی آمیخته. گردشگری و توسعه، ۱(۱۱)، ۶۸-۵۳.

9. Abodeeb, J., Wilson, E., & Moyle, B. (2015). Shaping destination image and identity: Insights for arab tourism at the gold coast, Australia. *International Journal of Culture, Tourism and Hospitality Research*, 9(1), 6–21.
10. Al-Ansi, A., & Han, H. (2019). Role of halal-friendly destination performances, value, satisfaction, and trust in generating destination image and loyalty. *Journal of Destination Marketing and Management*, 13, 51–60.
11. An, W., & Alarcón, S. (2021). From netnography to segmentation for the description of the rural tourism market based on tourist experiences in Spain. *Journal of Destination Marketing and Management*, 19, 100549.
12. Andreu, L., Bigne, J. E., & Cooper, C. (2000). Projected and perceived image of Spain as a tourist destination for British travellers. *Journal of Travel & Tourism Marketing*, 9(4), 47–67.
13. Baloglu, S., & Brinberg D. (1997). Affective images of tourism destinations. *Journal of Travel Research*, 35(4), 11–15.
14. Baloglu, S., & McCleary, K.W. (1999). A model of destination image formation. *Annals of Tourism Research*, 26(4), 868–897.
15. Baloglu, S., Henthorne, T. L., & Sahin, S. (2014). Destination image and brand personality of Jamaica: A model of tourist behavior. *Journal of Travel & Tourism Marketing*, 31(8), 1057–1070.
16. Beerli, A., & Martín, J. D. (2004). Factors influencing destination image. *Annals of Tourism Research*, 31(3), 657–681.
17. Beerli-Palacio, A., & Martín-Santana, J. D. (2017). How does confirmation of motivations influence on the pre- and post-visit change of image of a destination? *European Journal of Management and Business Economics*, 26(2), 238–251.
18. Beritelli, P., & Laesser, C. (2018). Destination logo recognition and implications for intentional destination branding by DMOs: A case for saving money. *Journal of Destination Marketing and Management*, 8, 1–13.
19. Byon, K.K., & Zhang, J. J. (2010). Development of a scale measuring destination image. *Marketing Intelligence & Planning*, 28(4), 508-532.
20. Chaulagain, S., Wiitala, J., & Fu, X. (2019). The impact of country image and destination image on US tourists' travel intention *Journal of Destination Marketing and Management*, 12, 1–11.
21. Chen, P.J., Hua, N., & Wang, Y. (2013). Mediating perceived travel constraints: The role of destination image. *Journal of Travel & Tourism Marketing*, 30(3), 201–221.

22. Chew, E. Y. T., & Jahari, S. A. (2014). Destination image as a mediator between perceived risks and revisit intention: A case of post-disaster Japan. *Tourism Management, 40*, 382-393.
23. Chiu, W., Zeng, S., & Cheng, P. S. T. (2016). The influence of destination image and tourist satisfaction on tourist loyalty: A case study of Chinese tourists in Korea. *International Journal of Culture, Tourism and Hospitality Research, 10*(2), 223-234.
24. Coelho M., Gosling M., & Almeida A. (2018). Tourism experiences: Core processes of memorable trips. *Journal of Hospitality and Tourism Management, 37*, 11-22.
25. Coshall, J. T. (2003). The Threat of Terrorism as an Intervention of International Travel Flows. *Journal of Travel Research, 42*(1), 4-12.
26. Cruz-Milán, O. (2021). Assessing the role of venturesomeness in a destination consumer-based brand equity model. *Journal of Hospitality and Tourism Insights, 6*(1), 324-343.
27. Ding, G., & Wu, J. (2022). Influence of tourism safety perception on destination image: A case study of Xinjiang, China. *Sustainability, 14*(3), 1663.
28. Estrada, M.A.R., Park, D., Kim, J.S., & Khan, A. (2015). The economic impact of terrorism: a new model and its application to Pakistan. *Journal of Policy Modeling, 37*(6), 1065-1080.
29. Garry, S., & Oddone, N. (2017). *Strengthening tourism value chains in rural settings*. Rural Industrial policy and Strengthening Value Chains, Retrieved from <https://hdl.handle.net/11362/43155>
30. Gunter, G., & Kenny, R. (2021). Using design thinking and formative assessment to create an experience economy in online classrooms. *Journal of Formative Design in Learning, 5*, 79-88.
31. Gursoy, D., Chen, J. S., & Chi, C. G. (2014). Theoretical examination of destination loyalty formation. *International Journal of Contemporary Hospitality Management, 25*(6), 809-827.
32. Hao, X., Xu, S., & Zhang, X. (2019). Barrage participation and feedback in travel reality shows: The effects of media on destination image among Generation Y. *Journal of Destination Marketing and Management, 12*, 27-36.
33. Hosany, S., Ekinici, Y., & Uysal, M. (2006). Destination image and destination personality: An application of branding theories to tourism places. *Journal of Business Research, 59*(5), 638-642.
34. Hung, K., & Petrick, J. F. (2010). Developing a measurement scale for constraints to cruising. *Annals of Tourism Research, 37*, 206-228.
35. Karri, V. R. S., & Dogra, J. (2022). Destination stereotypes: A phenomenon of destination image. *Journal of Hospitality and Tourism Insights, 6*(3), 1290-1308.
36. Khan, M.J., Chelliah, S., Ahmed, S., 2017. Factors influencing destination image and visit intention among young women travellers: Role of travel

- motivation, perceived risks, and travel constraints. *Asia Pacific Journal of Tourism Research*, 22(11), 1139–1155.
37. Kheirabadi, M. A., Rahimi, G., Zamani, A., Alizadeh, F., & Oveisi, K. (2019). The comparison between the attitudes of employees and clients towards organizational intelligence (Case study: Isfahan general directorate of sports and youth). *Revista Latinoamericana Hipertension*, 14, 62–69.
38. Lee, C. K., Lee, Y. K., & Lee, B. (2005). Korea's destination image formed by the 2002 World Cup. *Annals of Tourism Research*, 32(4), 839–858.
39. Lee, S. (2021). The relationship among leisure experience, exercise flow adherence of senior in fitness center. *Journal of Korea Entertainment Indusiation*, 15, 159–167.
40. Lee, W., & Jeong, C. (2018). Effects of pro-environmental destination image and leisure sports mania on motivation and pro-environmental behavior of visitors to Korea's national parks. *Journal of Destination Marketing and Management*, 10, 25–35.
41. Lepp, A., & Gibson, H. (2008). Sensation seeking and tourism: Tourist role, perception of risk and destination choice. *Tourism Management*, 29, 740–750.
42. Li, H., Lien, C.-H., Wang, S. W., Wang, T., Dong, W. (2020). Event and city image: The effect on revisit intention. *TourReview*, 76(1), 212–228.
43. Lindblom, A., Lindblom, T., Lehtonen, M. J., Wechtler, H. (2018). A study on country images, destination beliefs, and travel intentions: A structural equation model approach. *International Journal of Tourism Research*, 20(1), 1–10.
44. Lu, Y. H., Zhang, J., Zhang, H., Xiao, X., Liu, P., Zhuang, M., & Hu, M. (2021). Flow in soundscape: The conceptualization of soundscape flow experience and its relationship with soundscape perception and behaviour intention in tourism destinations. *Current Issues in Tourism*, 1, 2090-2108.
45. Mano, L., Mazzo, A., Torres Neto, J., Filho, C., Goncalves, V., Ueyama, J., et al.. (2019). The relation of satisfaction, self-confidence and emotion in a simulated environment. *International Journal of Nursing Education Scholarship*, 16, 934–940.
46. Ninomiya, H., Kaplanidou, K., Hu, W., & Matsunaga, K. (2019). An examination of the relationship between destination image and marathon participants' behaviours. *Journal of Sport & Tourism*, 1, 1–17.
47. Nowacki, M. (2009). Quality of visitor attractions, satisfaction, benefits and behavioural intentions of visitors: Verification of a model. *International Journal of Tourism Research*, 11(3), 297-309.
48. Pike, S., Jin, H. S., & Kotsi, F. (2019). There is nothing so practical as good theory for tracking destination image over time. *Journal of Destination Marketing and Management*, 14, 100387.
49. Piramanayagam, S., Rathore, S., & Seal, P. P. (2020). Destination image, visitor experience, and behavioural intention at heritage centre. *Anatolia*, 31(2), 211–228.

50. Rather, R., & Hollebeck, L. (2020). Experiential marketing for tourism destinations. In S. Dixit (Ed.), *Routledge handbook of tourism experience management and marketing* (pp. 271-282). London: Routledge Publishing House.
51. Rittichainuwat, B. N., & Chakraborty, G. (2009). Perceived travel risks regarding terrorism and disease: The case of Thailand. *Tourism Management*, 30(3), 410-418.
52. Tavitiyaman, P., & Qu, H. (2013). Destination image and behavior intention of travelers to Thailand: The moderating effect of perceived risk. *Journal of Travel & Tourism Marketing*, 30(3), 169-185.
53. Tegegne, W. A., Moyle, B. D., & Becken, S. (2018). A qualitative system dynamics approach to understanding destination image. *Journal of Destination Marketing & Management*, 8, 14-22.
54. Vengesayi S., Mavondo F. T., & Reisinger Y. (2009). Tourism destination attractiveness: Attractions, facilities, and people as predictors. *Tourism Analysis*, 14(5), 621-636.
55. Vinyals-Mirabent, S. (2019). European urban destinations' attractors at the frontier between competitiveness and a unique destination image. A benchmark study of communication practices. *Journal of Destination Marketing and Management*, 12, 37-45.
56. Zhang, J., Wu, B., Morrison, A.M., Tseng, C., Chen, Y.C., 2018. How country image affects tourists' destination evaluations: a moderated mediation approach. *Journal of Hospitality and Tourism Research*, 42(6), 904-930.